

Lycée Secondaire Smida	Devoir de contrôle N° 1	Année scolaire : 2007 / 2008	
Professeur : Mohamed TRABELSI		Durée : 1h	Théorie
Matière : Réseau & Systèmes		Classe : 3 ^{ème} SI	

Nom & prénom :

Note :	/20
--------	------------

Exercice 1 : (3 pts)

a. C'est quoi un système d'exploitation multitâches :

.....
.....

b. C'est quoi un système d'exploitation multi utilisateurs :

.....
.....

Exercice 2 : (8 pts)

Cocher la ou les cases des propositions correctes.

- Le BIOS est :

- L'abréviation de Basic Input Output System.
- Un circuit électronique.
- Un ensemble de programme.
- Situé au niveau du disque dur.

- Le Setup permet de :

- Contrôler la configuration de la machine.
- Nous fournir la date et l'heure système.
- Faire le test du matériel lors du démarrage.
- Lancer les utilitaires du système d'exploitation.

- Le Bootstrap permet de :

- Créer une disquette d'amorçage.
- Réparer les secteurs défectueux du disque.
- Chercher le fichier d'exécution de l'OS à partir de la RAM.
- Chercher le fichier d'exécution de l'OS à partir du disque dur ou autre support de stockage.

- L'autotest :

- C'est un programme du BIOS.
- C'est un programme nommé POST.
- Permet de tester le bon fonctionnement du matériel.
- Teste la présence du système d'exploitation.

Exercice 3 : (4 pts)

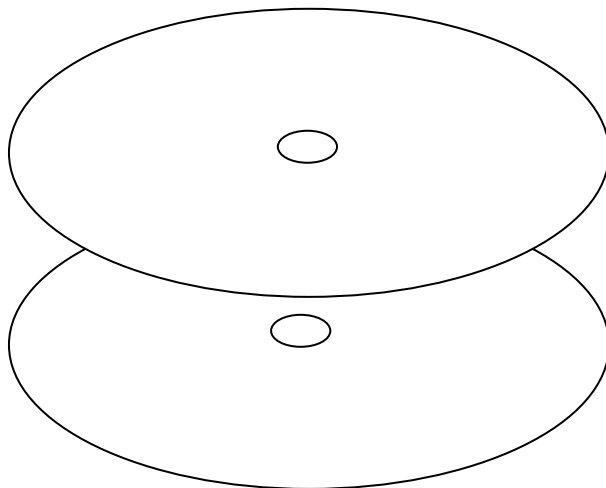
Utiliser les termes suivants pour compléter le paragraphe. Certains termes sont en plus dans la liste :

limitée	allocateur	partition	multitâche	libérer
virtuelle	processus	RAM	mémoire centrale	formatage

Lorsque un utilisateur désire exécuter un programme, ce dernier est chargé dans un premier lieu en On appelle ce programme en cours d'exécution un Le microprocesseur assure son exécution instruction par instruction. La taille de la mémoire centrale est C'est pour cela que le système d'exploitation utilise une zone du disque dur appelée mémoire Le système d'exploitation utilise cette zone pour de l'espace sur la Un système d'exploitation organise l'exécution simultanée des processus grâce à un

Exercice 4 : (5 pts)

- a. Compléter le schéma suivant :



1. Dessiner la piste zéro sur les faces des plateaux du disque.
2. Dessiner le secteur N° 1 de la piste Zéro du premier plateau.
3. Représenter grâce à des pointiller le cylindre zéro.

- b. Expliquez la notion d'unité d'allocation.

.....

Lycée Secondaire Smida	Correction Devoir de contrôle N° 1	Année scolaire : 2007 / 2008
Professeur : Mohamed TRABELSI		Durée : 1h
Matière : Informatique		Classe : 3 ^{ème} SI

Exercice 1 : (3 pts)

a. C'est quoi un système d'exploitation multitâches :

Plusieurs programmes peuvent s'exécuter au même temps.

b. C'est quoi un système d'exploitation multi utilisateurs :

Plusieurs utilisateurs peuvent avoir une session sur la même machine.

Exercice 2 : (8 pts)

Cocher la ou les cases des propositions correctes.

- Le BIOS est :

- L'abréviation de Basic Input Output System.
- Un circuit électronique.
- Un ensemble de programme.
- Situé au niveau du disque dur.

- Le Setup permet de :

- Contrôler la configuration de la machine.
- Nous fournir la date et l'heure système.
- Faire le test du matériel lors du démarrage.
- Lancer les utilitaires du système d'exploitation.

- Le Bootstrap permet de :

- Créer une disquette d'amorçage.
- Réparer les secteurs défectueux du disque.
- Chercher le fichier d'exécution de l'OS à partir de la RAM.
- Chercher le fichier d'exécution de l'OS à partir du disque dur ou autre support de stockage .

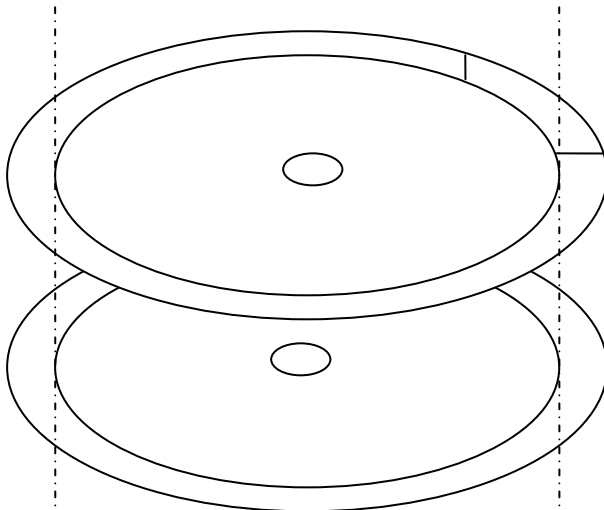
- L'autotest :
 - C'est un programme du BIOS.
 - C'est un programme nommé POST.
 - Permet de tester le bon fonctionnement du matériel.
 - Teste la présence du système d'exploitation.

Exercice 3 : (4 pts)

Lorsque un utilisateur désire exécuter un programme, ce dernier est chargé dans un premier lieu en **mémoire centrale**. On appelle ce programme en cours d'exécution un **processus**. Le microprocesseur assure son exécution instruction par instruction. La taille de la mémoire centrale est **limitée**. C'est pour cela que le système d'exploitation utilise une zone du disque dur appelée mémoire **virtuelle**. Le système d'exploitation utilise cette zone pour **libérer** de l'espace sur la **RAM**. Un système d'exploitation **multitâche** organise l'exécution simultanée des processus grâce à un **allocateur**.

Exercice 4 : (5 pts)

a. Compléter le schéma suivant :



1. Dessiner la piste zéro sur les faces des plateaux du disque.
2. Dessiner le secteur N° 1 de la piste Zéro du premier plateau.
3. Représenter grâce à des pointiller le cylindre zéro.

b. Expliquez la notion d'unité d'allocation.

C'est la zone minimale que peut utiliser le système d'exploitation pour stocker un fichier sur le disque